

LED 植物成長燈條



植栽照明

-  燈條
-  燈泡
-  燈管
-  天井燈式
-  投光燈式

特色：

- 提供各系列波長規格，可滿足不同植物所需
- LED 封裝提供優異的散熱解決方案
- 良好的效率和可靠性

特性

- 接頭種類：C8
- 出光角：120°
- 壽命：25,000 時間

光源

- 混合比率：4R1B / 4R1B(含螢光粉)
- 波長：Red：640~660nm / Blue：440~460nm
- PPFD：如下表

電源

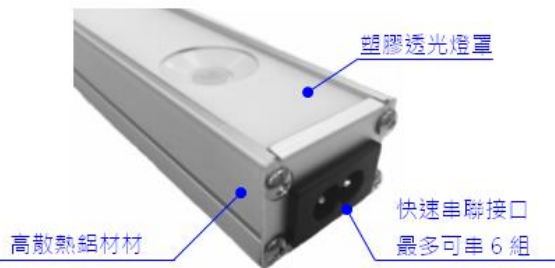
- 瓦數：26W
- 輸入電壓：AC100~240V
- 電源頻率：50~60 Hz

幾何&安規

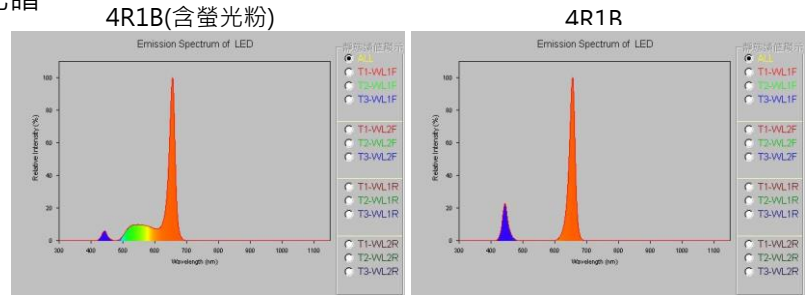
- 尺寸：L600 x W40 x H30 mm
- 重量：480g
- 操作溫度：-20°C~40°C
- 安規認證：



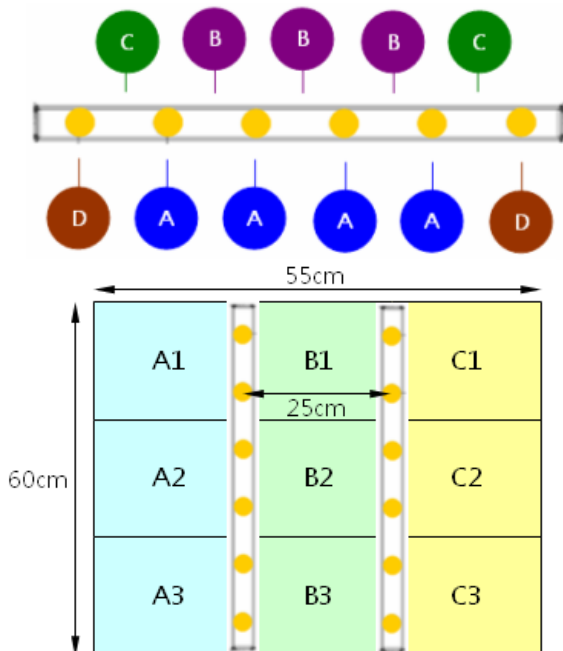
優點



光譜



PPFD



Emitter Height	4R1B(with phosphor)				4R1B			
	A	B	C	D	A	B	C	D
25cm	90	90	80	70	110	110	90	80

單位：μmol/(sec m²)

Item	4R1B(含螢光粉)			4R1B		
	1	2	3	1	2	3
A	80	100	80	85	105	85
B	100	125	100	105	130	105
C	80	100	80	85	105	85

單位：μmol/(sec m²) / 量測高度：25cm